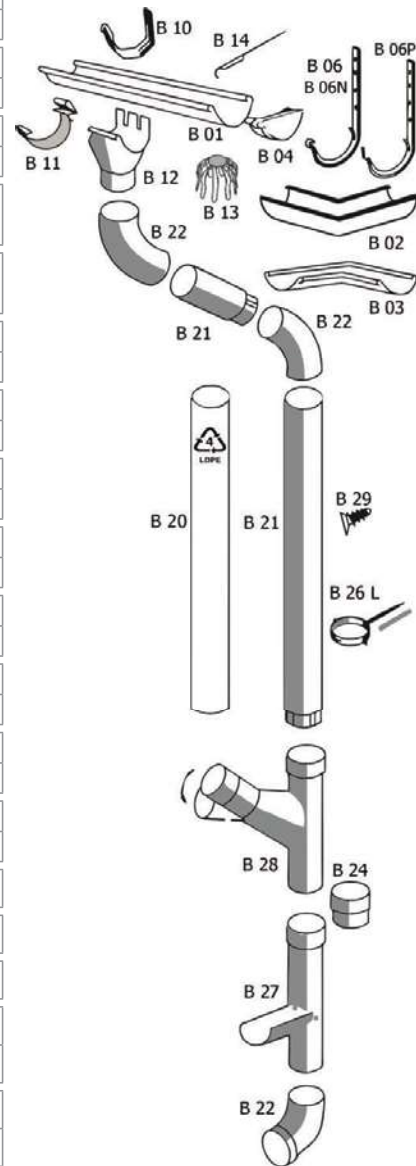




OKAPOVÝ SYSTÉM



DRUH PŘÍSLUŠENSTVÍ	*	MJ	ROZMĚR cm	BAREVNÝ		POZINKOVANÝ		ALUZINKOVÝ *VÝPRODEJ-40%	
				CENA Kč / 1ks		cena Kč / 1ks		cena Kč / 1ks	
				bez dph	s dph	bez dph	s dph	bez dph	s dph
ŽLAB PODOKAPOVÝ	B01	bm	125	154,00	186,00	-	-	125,00	151,00
			150	177,00	214,00	114,00	138,00	157,00	190,00
ŽLABOVÝ ROH VNITŘNÍ 90°	B02	ks	125	370,00	448,00	-	-	217,00	263,00
			150	370,00	448,00	296,00	358,00	296,00	358,00
ŽLABOVÝ ROH VNĚJŠÍ 90°	B03	ks	125	370,00	448,00	-	-	217,00	263,00
			150	370,00	448,00	296,00	358,00	296,00	358,00
ZÁBRANA PROTI PŘETEČENÍ NA ŽLAB.ROH VNITŘNÍ MASLEN UNI		ks	UNI	559,00	676,00	-	-	-	-
ZÁBRANA PROTI PŘETEČENÍ NA ŽLAB.ROH VENKOVNÍ MASLEN UNI		ks	UNI	559,00	676,00	-	-	-	-
ŽLABOVÉ ČELO	B04	ks	125	49,00	59,00	40,00	42,00	-	-
			150	51,00	62,00	43,00	52,00	-	-
ŽLABOVÝ HÁK S PLÍŠKEM L=300 MM	B06N	ks	125	94,00	114,00	-	-	94,00	114,00
			150	97,00	117,00	66,00	80,00	100,00	121,00
ŽLABOVÝ HÁK S PLÍŠKEM L=350 MM	B06N	ks	125	97,00	117,00	-	-	100,00	121,00
			150	111,00	134,00	77,00	93,00	117,00	142,00
ŽLABOVÝ HÁK KROUCENÝ S PLÍŠKEM L=300	B06K	ks	125	-	-	-	-	-	-
			150	157,00	190,00	117,00	142,00	-	-
ŽLABOVÝ HÁK DO ČELNÍ DESKY	B06P	ks	125	86,00	104,00	-	-	72,00	87,00
			150	91,00	110,00	77,00	93,00	86,00	104,00
ŽLABOVÁ SPOJKA	B11	ks	125	105,00	127,00	-	-	68,00	82,00
			150	140,00	169,00	-	-	117,00	142,00
ŽLABOVÝ KOTLÍK	B12	ks	87	0,00	0,00	-	-	0,00	0,00
			97	265,00	321,00	205,00	248,00	-	-
VÝTOKOVÉ HRDLO	B12	ks	87	174,00	211,00	-	-	117,00	142,00
			97	177,00	214,00	117,00	133,00	-	-
LPAČ LÍSTÍ POZINKOVANÝ	B13	ks	uni	-	-	-	-	139,00	168,00
ŽLABOVÝ ÚCHYT UNI	B14	ks	uni	37,00	45,00	-	-	34,00	41,00
DOČASNÝ SVOD - FÓLIOVÝ RUKÁV Z PE	B20	bm	uni	12,00	15,00	-	-	-	-
SVODOVÁ ROURA L=1000/3000 MM	B21	bm	87	171,00	207,00	-	-	134,00	162,00
			97	183,00	221,00	117,00	142,00	151,00	183,00
KOLENO SVODOVÉ ROURY 60°	B22	ks	87	162,00	196,00	-	-	125,00	151,00
			97	177,00	214,00	131,00	159,00	-	-
REDUKCE	B24	ks	uni	171,00	207,00	-	-	125,00	151,00
ZACHYTÁVAČ VODY	B27	ks	87	559,00	676,00	-	-	1026,00	1241,00
			97	587,00	710,00	-	-	1234,00	1493,00
SVODOVÁ ODBOČKA	B28	ks	87	616,00	745,00	-	-	707,00	855,00
			97	675,00	817,00	-	-	834,00	1009,00
OBJÍMKA SVODOVÉ ROURY	B26L	ks	87	80,00	97,00	-	-	128,00	155,00
			97	83,00	100,00	46,00	56,00	120,00	145,00
HMOŽDINKA DO ZATEPLENÉ FASÁDY IPL		ks	uni	40,00	48,00	-	-	-	-
NÝT TRHACÍ		ks		2,00	2,00	-	-	-	-
KOMBIŠROUB S HMOŽDINKOU DO ZDI M8 X 80		ks						8,00	9,68
KOMBIŠROUB S HMOŽDINKOU DO ZDI M8 X 140		ks						13,00	15,73
KOMBIŠROUB S HMOŽDINKOU DO ZDI M8 X 200		ks						14,00	16,94
KOMBIŠROUB S HMOŽDINKOU DO ZDI M8 X 250		ks						35,00	42,35
KOMBIŠROUB S HMOŽDINKOU DO ZDI M8 X 300		ks						42,00	50,82
ÚCHYT OBJÍMKY M8		ks						35,00	42,35
ZÁVITOVÁ TYČKA M8 X 50		ks						7,00	8,47
ZÁVITOVÁ TYČKA M8 X 100		ks						10,00	12,10



- bílá
- cihlová
- červenohnědá
- hnědá
- zelená (jen ve velikosti 150/97)
- šedá
- černá