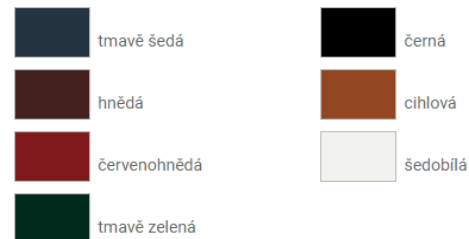
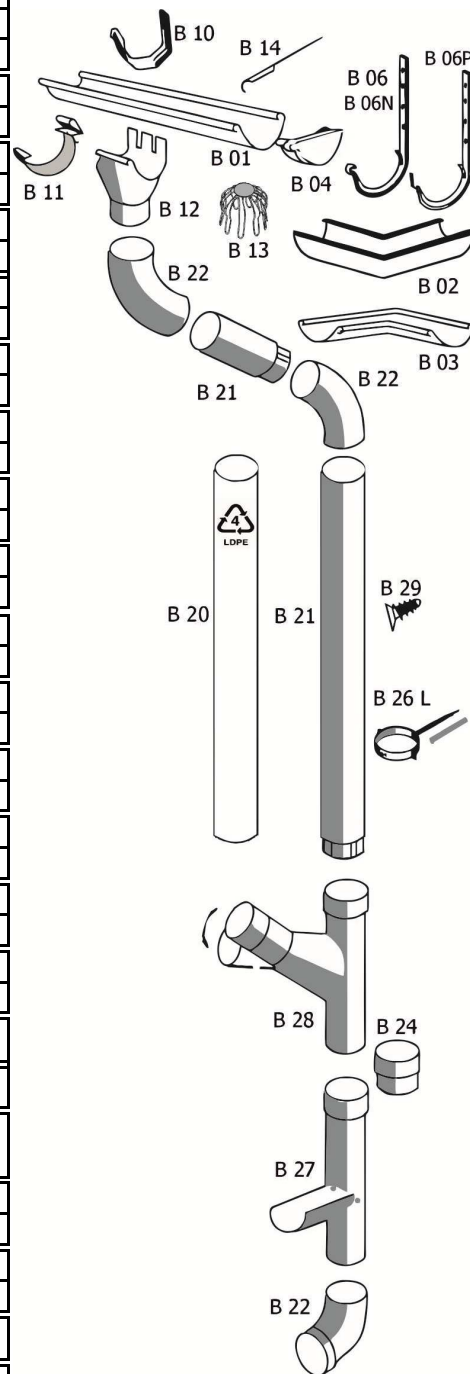


# OKAPOVÝ SYSTÉM

# CENÍK

		MJ		POVRCHOVÁ ÚPRAVA				
				Pozink. plech +Akzonobel		Aluzinek - přírodní		
		rozměr	Kč/MJ bez DPH	Kč/MJ s DPH	Kč/MJ bez DPH	Kč/MJ sDPH		
ŽLAB POD OKAPOVÝ L=2000/4000mm		B01	bm	125	110,00	132,00	59,00	71,39
				150	127,00	153,67	79,00	95,59
ŽLABOVÝ ROH VNITŘNÍ 90°		B02	ks	125	232,00	280,72	116,00	140,36
				150	237,00	286,77	160,00	193,60
ŽLABOVÝ ROH VNĚJŠÍ 90°		B03	ks	125	232,00	280,72	116,00	140,36
				150	237,00	286,77	160,00	193,60
ŽLABOVÉ ČELO DOPRODEJ*		B04	ks	125	53,00	64,13	26,00	31,46
				150	56,00	67,76	36,00	43,56
ŽLABOVÉ ČELO MASLEN		B04	ks	125	37,00	44,77	26,00	31,46
				150	39,00	47,19	28,00	33,88
ŽLABOVÝ HÁK L=330mm DOPRODEJ*		B06	ks	125	64,63	78,20	52,00	62,92
				150	76,00	91,96	65,00	78,65
ŽLABOVÝ HÁK s nosem L=300mm		B06N	ks	125	55,00	66,55	43,00	52,03
				150	66,00	79,86	55,00	66,55
ŽLABOVÝ HÁK s nosem L=350mm		B06N	ks	125	66,00	79,86	51,00	61,71
				150	77,00	93,17	63,00	76,23
ŽLABOVÝ HÁK s plíškem L=300mm		B06P	ks	125	62,00	75,02	52,00	62,92
				150	73,00	88,33	65,00	78,65
ŽLABOVÝ HÁK s plíškem L=350mm		B06P	ks	125	73,00	88,33	58,00	70,18
				150	84,00	100,80	70,00	84,70
ŽLABOVÝ HÁK MASLEN do čelní desky		B10	ks	125	44,00	53,24	39,00	47,19
				150	55,00	66,55	47,00	56,87
ŽLABOVÝ HÁK MASLEN s nosem do čelní desky			ks	125	41,00	49,61	36,00	43,56
				150	52,00	62,92	44,00	53,24
ŽLABOVÝ HÁK KOMPAKT na okap. desku DOPRODEJ*		B10	ks	125	56,00	67,76	45,00	54,45
				150	67,00	81,07	61,00	73,81
ŽLABOVÁ SPOJKA		B11	ks	125	56,00	67,76	31,00	37,51
				150	80,00	96,80	59,00	71,39
ŽLABOVÝ KOTLÍK		B12	ks	125	115,00	139,15	79,00	95,59
				150	138,00	165,60	114,00	137,94
LAPAČ LISTÍ pozinkovaný		B13	ks	UNI	-	-	82,00	99,22
ŽLABOVÝ ÚCHYT UNI		B14	ks	UNI	28,00	33,88	22,00	26,62
DOČASNÝ SVOD fóliová rukáv z PE		B20	bm	UNI	7,00	8,47	-	-
SVODOVÁ ROURA L=1000/3000MM		B21	bm	87	132,00	159,72	69,00	83,49
				97	140,00	169,40	88,00	106,48
KOLENO SVODOVÉ ROURY 60°		B22	ks	87	121,00	146,41	69,00	83,49
				97	146,00	176,66	103,00	124,63
REDUKCE		B24	ks	97	116,00	140,36	85,00	102,85
ZACHYTÁVAČ VODY		B27	ks	87	787,00	952,27	742,00	897,82
				97	990,00	1188,00	866,00	1047,86
SVODOVÁ ODBOČKA		B28	ks	87	647,00	782,87	495,00	598,95
				97	728,00	873,60	588,00	711,48
OBJÍMKA SVODOVÉ ROURY - nová		B26L	ks	87	84,00	101,64	74,00	89,54
				97	85,00	102,85	77,00	93,17
KOMBIŠROUB S HMOŽ. DO ZDIVA				Kč/MJ bez DPH	Kč/MJ s DPH			
M8X80/12X60			ks	7,00	8,47			
M8X140/12X120			ks	10,00	12,10			
M8X200/12X180			ks	11,00	13,31			
M8X250/12X180			ks	14,00	16,94			
M8X300/12X180			ks	18,00	21,78			
KOMBIŠROUB S HMOŽ. DO ZATEPLENÉ FASÁDY - min. zateplení 100mm								
M8X80/HD2F 12X100			ks	35,00	42,35			
HMOŽDINKA DO ZATEPLENÉ FASÁDY - min. zateplení 100mm								
HD2F 12X100			ks	33,00	39,93			



\* Doprodej skladových zásob

